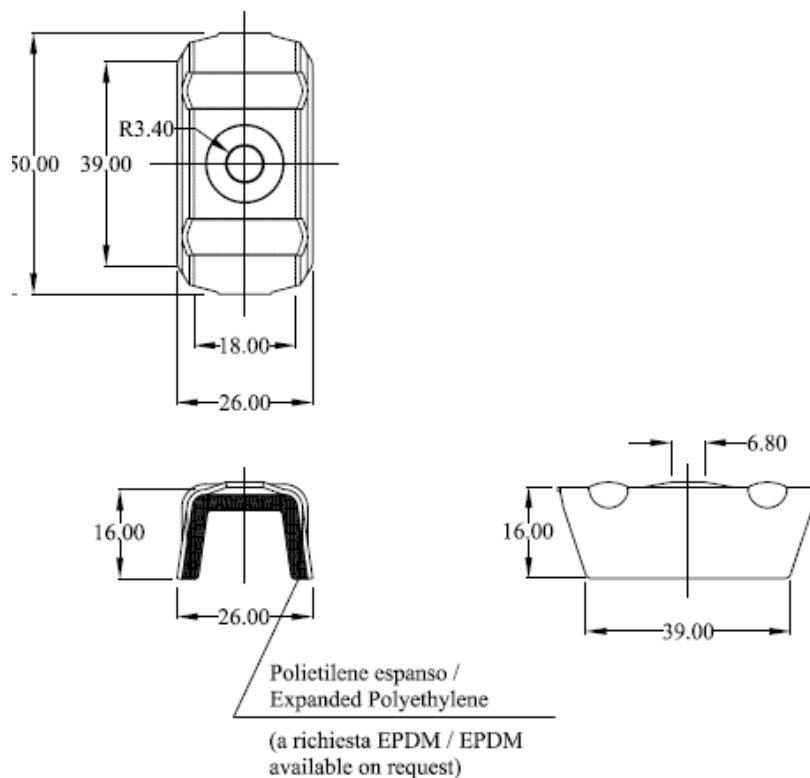


## SCHEDA DATI TECNICI

ART. 0200 01. 015 - CAPPELLOTTI PER GRECA 15 MM



## COLORAZIONI E CARATTERISTICHE



Cappello in acciaio (DX521D) zincato e verniciato, con spessore 0,6 mm.  
Guarnizione in Polietilene espanso 3 mm.

Terlano, Febbraio 2015  
Rev. 01